

Oberingenieurkreis II
Tiefbauamt
des Kantons Bern

Ausführung

Gewässer	Gürbe	Gewässer-Nr.	471
Gemeinde	Burgistein, Lohnstorf, Mühlethurnen	Projekt-Nr.	1192
Erfüllungspflichtiger	Wasserbauverband untere Gürbe und Müsche	Plan-Nr.	475 -A
Projekt vom	15. April 2011	Format	1050 x 594
Revidiert		Gez. / Datum	bh / 12.10.2018

Unterlage **Schnitte / Grundriss 1:100**

**Hochwasserschutz unteres Gürbetal
Los 4, Los 5
Ersatz Sperren
Gewiss Nr. 14.900 / 14.600**

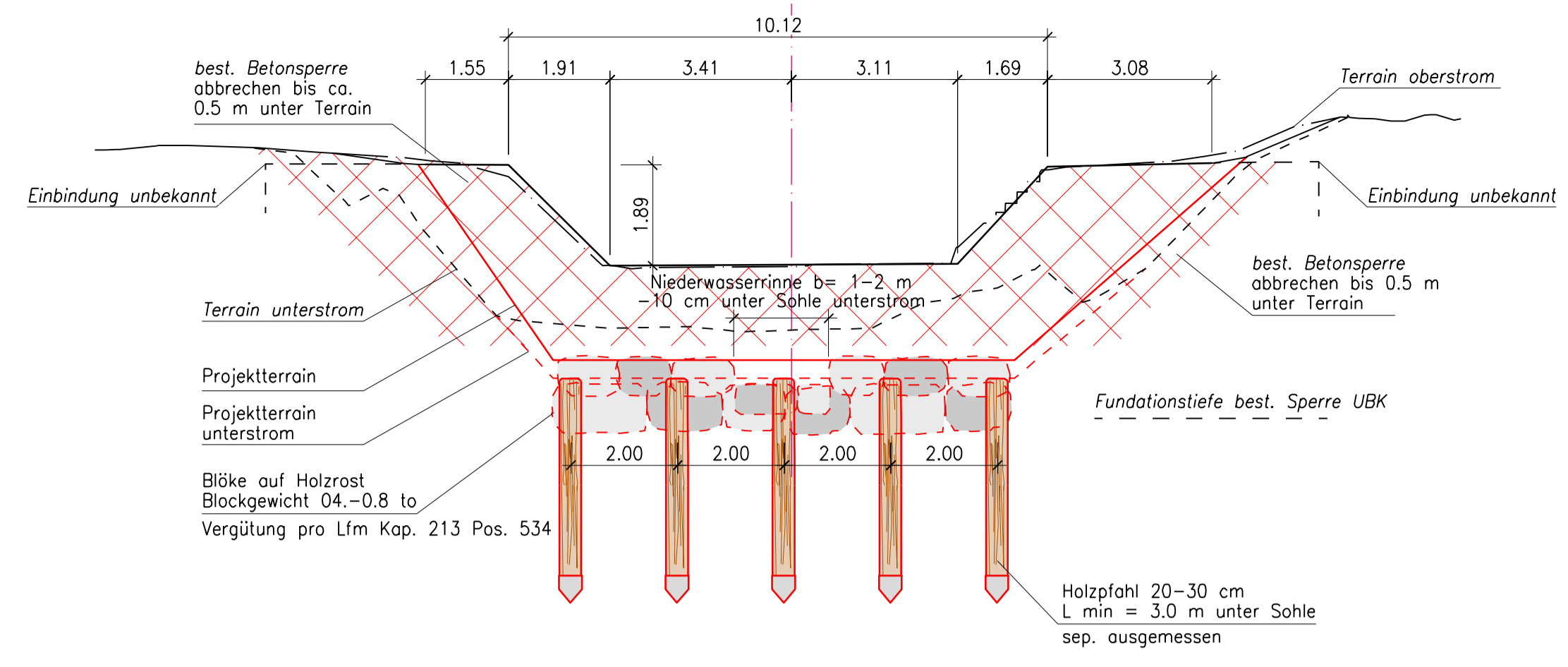
Projektverfassende
IC Gürbetal

Herzog Ingenieure AG
Wasserbau Tiefbau Grundbau
NIEDERER+POZZI Umwelt AG
SIGMAPLAN Raum Umwelt Verkehr Grünformland
www.bauelemente.com

p. A. Dorfstrasse 10 3073 Gümliigen
Tel. 0848 415 000 Fax. 031 960 43 31
buero@herzog-ingenieure.ch www.herzog-ingenieure.ch

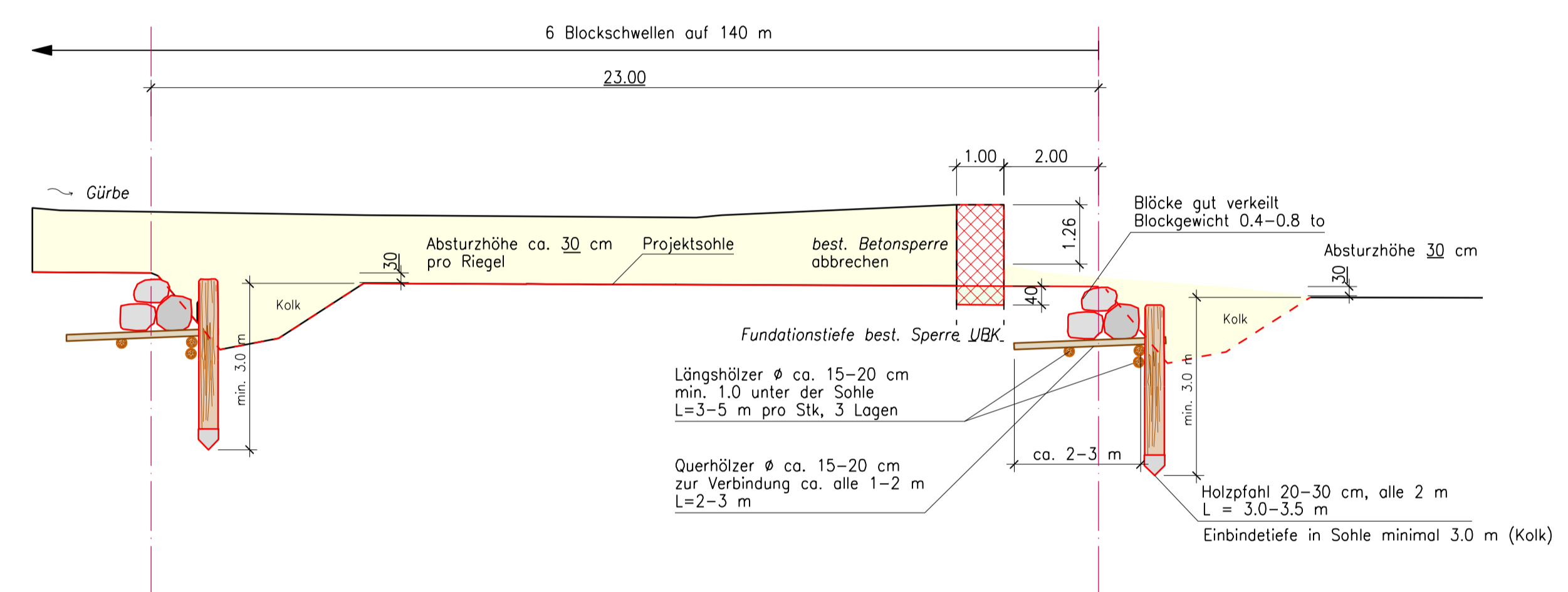
Rev. A: Definition Pfahlplänen

Querschnitt Ersatz Sperre GEWISS Nr. 14.900 mit Blockriegel



540.00 m ü.M.

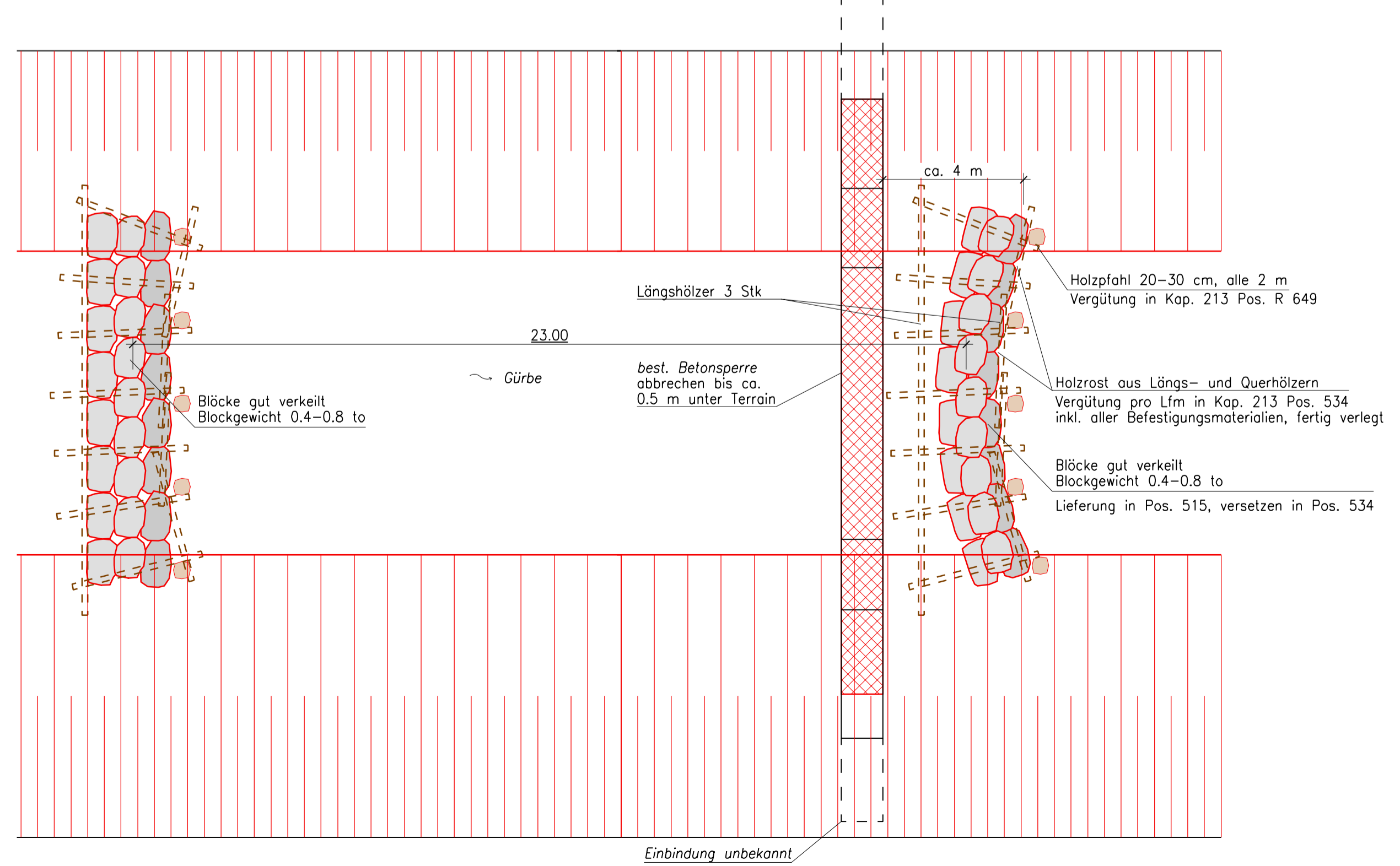
Längsschnitt Ersatz Sperre GEWISS Nr. 14.900 mit Blockriegel



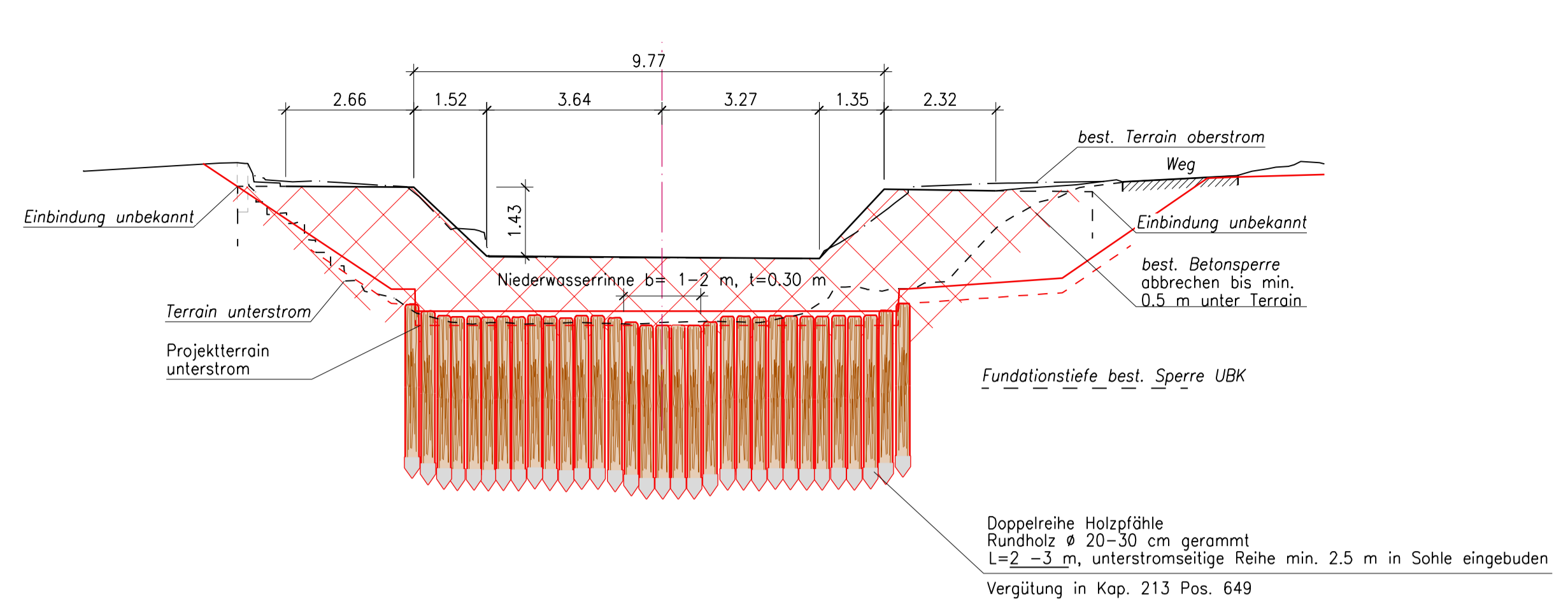
540.00 m ü.M.

Grundriss Ersatz Sperre GEWISS Nr. 14.900 mit Blockriegel

Total Baulänge ca. 140 m nach oberstrom

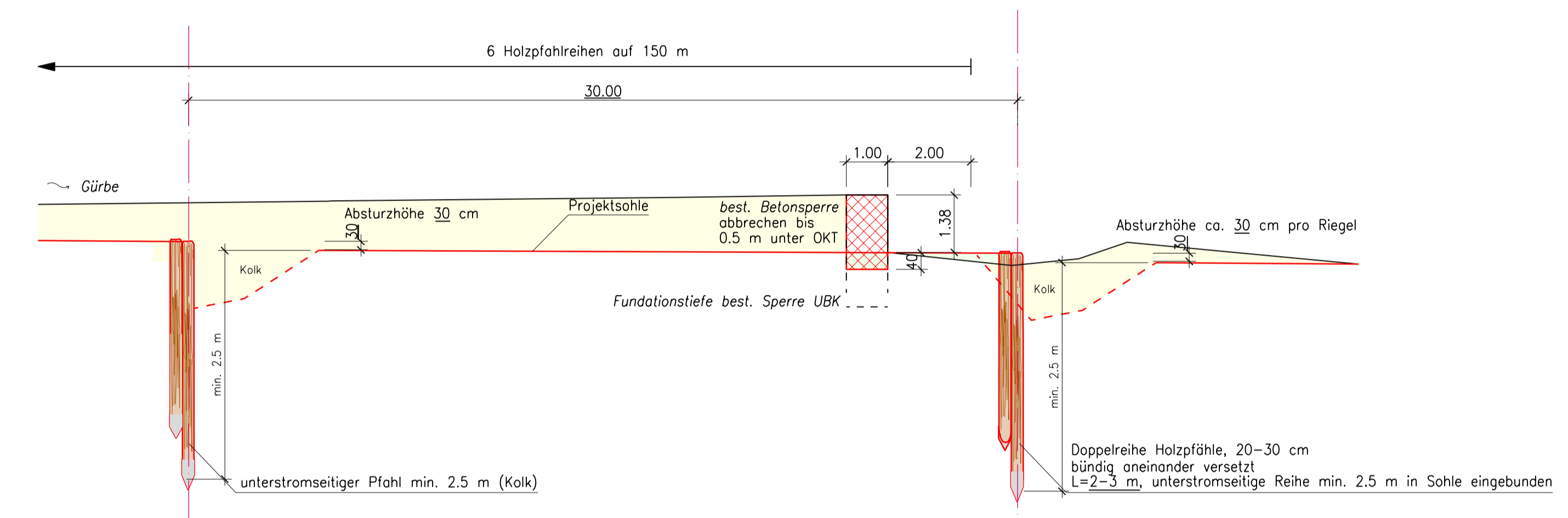


Querschnitt Ersatz Sperre GEWISS Nr. 14.600 mit Holzpfehlreihen



537.00 m ü. M.

Längsschnitt Ersatz Sperre GEWISS Nr. 14.600 mit Holzpfehlreihen



537.00 m ü. M.

Grundriss Ersatz Sperre GEWISS Nr. 14.600 mit Holzpfehlreihen

Total Baulänge ca. 150 m nach oberstrom

